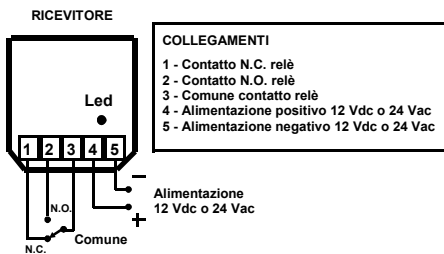


INSTALLAZIONE

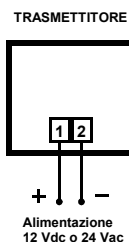
- A) Posizionare i due elementi della fotocellula (trasmettitore e ricevitore), avendo cura che siano paralleli fra di loro, alla stessa altezza (tra i 40 e i 60 cm) dal suolo e ad una distanza minore o uguale a 10 cm dalla zona di convogliamento o schiacciamento. Nel caso di cancelli a battente tale distanza andrà stabilita nella posizione di completa apertura dell'anta.
- B) Effettuare i collegamenti elettrici secondo lo schema di seguito riportato. Quando il led rosso presente sul ricevitore è acceso i due dispositivi sono allineati. Interrompere il fascio più volte controllando la commutazione dei relè e lo spegnimento del led rosso posto sul ricevitore.
- C) Nel caso venissero installate due fotocellule, una accanto all'altra, è necessario fissare a fianco del ricevitore di una fotocellula il trasmettitore dell'altra.
- D) È consigliabile posizionare il ricevitore in modo tale che non sia colpito direttamente dai raggi solari.

ATTENZIONE - La manutenzione ordinaria dell'apparecchiatura deve essere eseguita solamente da personale qualificato ogni 6 mesi.

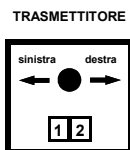


- COLLEGAMENTI**
- 1 - Contatto N.C. relè
 - 2 - Contatto N.O. relè
 - 3 - Comune contatto relè
 - 4 - Alimentazione positivo 12 Vdc o 24 Vac
 - 5 - Alimentazione negativo 12 Vdc o 24 Vac

CARATTERISTICHE TECNICHE
 Alimentazione : 12 Vdc o 24 Vac
 Consumo trasmettitore : 3 mA
 Consumo ricevitore : 30 mA
 Portata relè : 0,5 A - 24 Vac
 Dim. FTE : 65 x 81 x 29 mm
 Dim. FTI : 70 x 70 x 43 mm
 Portata : 15 mt

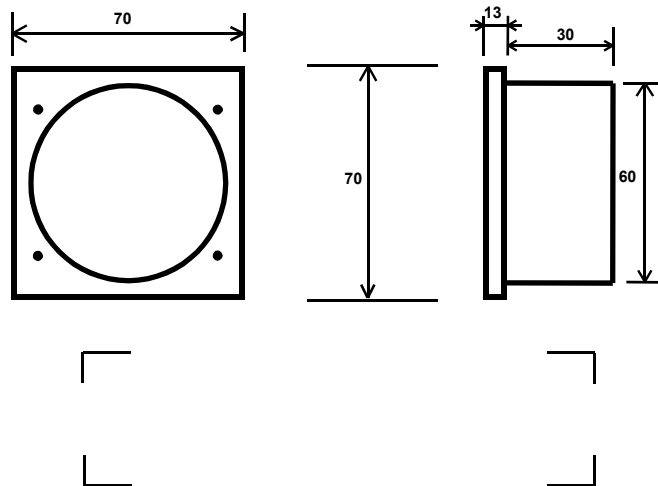
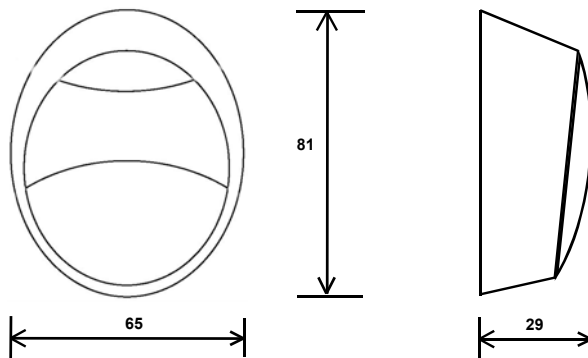


- COLLEGAMENTI**
- 1 - Alimentazione positivo 12 Vdc o 24 Vac
 - 2 - Alimentazione negativo 12 Vdc o 24 Vac



NOTA
 Spostare il Led come indicato nel disegno per regolare la direzione dei raggi.

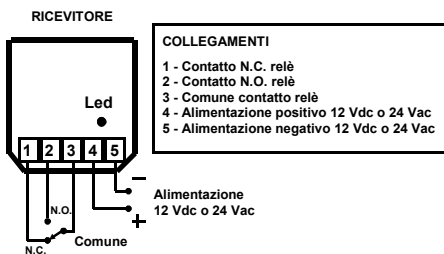
DICHIARAZIONE DI CONFORMITÀ (Secondo la direttiva EMC EN45014 e la guida 22 dell'ISO)
 Modelli : FTE (da parete) ed FTI (da incasso)
 Descrizione dei dispositivi : Fotocellule a raggi infrarossi per l'automazione di un cancello.
 Norme applicate : EN 50081-1 , EN 50082-1 , EN55014
 Il fabbricante dichiara che i prodotti sono conformi alle normative previste dalle direttive 89/336/EEC, 92/31/EEC, 93/68/EEC sulla compatibilità elettromagnetica.
 Data : 01-12-2005



INSTALLAZIONE

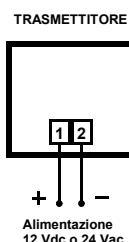
- A) Posizionare i due elementi della fotocellula (trasmettitore e ricevitore), avendo cura che siano paralleli fra di loro, alla stessa altezza (tra i 40 e i 60 cm) dal suolo e ad una distanza minore o uguale a 10 cm dalla zona di convogliamento o schiacciamento. Nel caso di cancelli a battente tale distanza andrà stabilita nella posizione di completa apertura dell'anta.
- B) Effettuare i collegamenti elettrici secondo lo schema di seguito riportato. Quando il led rosso presente sul ricevitore è acceso i due dispositivi sono allineati. Interrompere il fascio più volte controllando la commutazione dei relè e lo spegnimento del led rosso posto sul ricevitore.
- C) Nel caso venissero installate due fotocellule, una accanto all'altra, è necessario fissare a fianco del ricevitore di una fotocellula il trasmettitore dell'altra.
- D) È consigliabile posizionare il ricevitore in modo tale che non sia colpito direttamente dai raggi solari.

ATTENZIONE - La manutenzione ordinaria dell'apparecchiatura deve essere eseguita solamente da personale qualificato ogni 6 mesi.

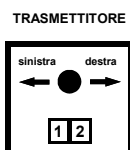


- COLLEGAMENTI**
- 1 - Contatto N.C. relè
 - 2 - Contatto N.O. relè
 - 3 - Comune contatto relè
 - 4 - Alimentazione positivo 12 Vdc o 24 Vac
 - 5 - Alimentazione negativo 12 Vdc o 24 Vac

CARATTERISTICHE TECNICHE
 Alimentazione : 12 Vdc o 24 Vac
 Consumo trasmettitore : 3 mA
 Consumo ricevitore : 30 mA
 Portata relè : 0,5 A - 24 Vac
 Dim. FTE : 65 x 81 x 29 mm
 Dim. FTI : 70 x 70 x 43 mm
 Portata : 15 mt

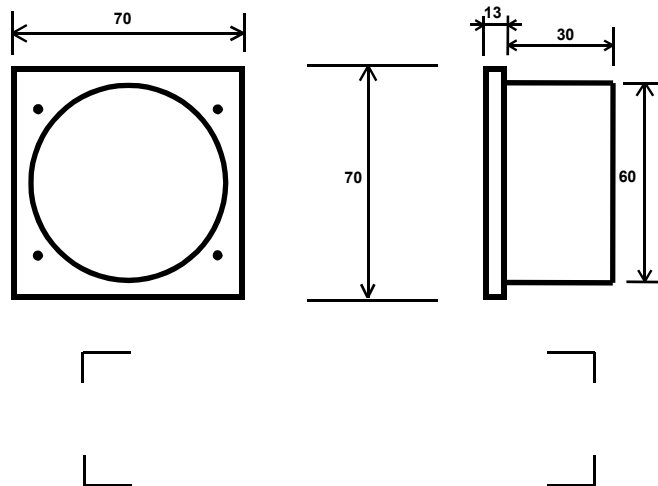
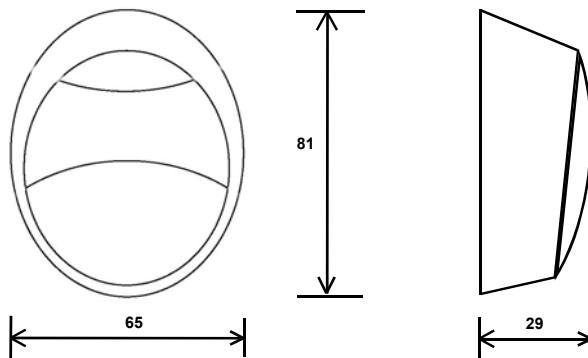


- COLLEGAMENTI**
- 1 - Alimentazione positivo 12 Vdc o 24 Vac
 - 2 - Alimentazione negativo 12 Vdc o 24 Vac



NOTA
 Spostare il Led come indicato nel disegno per regolare la direzione dei raggi.

DICHIARAZIONE DI CONFORMITÀ (Secondo la direttiva EMC EN45014 e la guida 22 dell'ISO)
 Modelli : FTE (da parete) ed FTI (da incasso)
 Descrizione dei dispositivi : Fotocellule a raggi infrarossi per l'automazione di un cancello.
 Norme applicate : EN 50081-1 , EN 50082-1 , EN55014
 Il fabbricante dichiara che i prodotti sono conformi alle normative previste dalle direttive 89/336/EEC, 92/31/EEC, 93/68/EEC sulla compatibilità elettromagnetica.
 Data : 01-12-2005



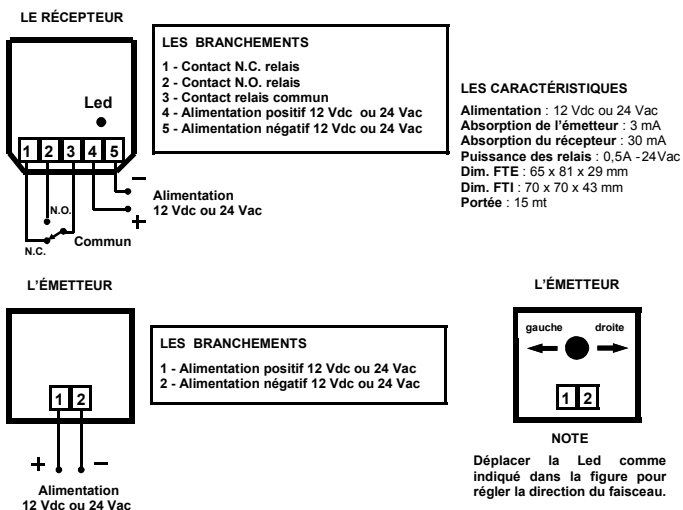
FTE - Photocellule pour le mur

FTI - Photocellule encastrées

L'INSTALLATION

- A) Positionner les deux éléments de la photocellule (l'émetteur et le récepteur), en ayant soin qu'ils soient parallèles, à la même hauteur (entre 40 et 60 cm) du sol et à une distance d'environ 10 cm de la zone de passage ou d'écrasement. En cas de portails à battants, cette distance devra être établie dans la position de complète ouverture du battant.
- B) Effectuer les branchements électriques en suivant le schéma indiqué ci-dessous. Quand le led rouge, qui se trouve sur le récepteur, est allumé les deux dispositifs sont alignés. Interrompre le faisceau à plusieurs reprises en contrôlant la commutation des relais et que le led placé sur le récepteur s'éteigne bien.
- C) Si l'on installe deux paires de photocellules, l'une à côté de l'autre, il est nécessaire de fixer à côté du récepteur d'une photocellule l'émetteur de l'autre.
- D) Il est conseillé de positionner le récepteur de façon à ce qu'il ne soit pas touché directement par les rayons solaires.

ATTENTION - L'entretien ordinaire de l'unité électronique doit être exécuté par le personnel qualifié tous les 6 mois.



DECLARATION DE CONFORMITE (Selon la directive EMC EN45014 et le modèle 22 de l'ISO)

Modèles : FTE (pour le mur) et FTI (encastrées)

Description des dispositifs : Photocellules à rayons infrarouges pour l'automatisation d'un portail.

Normes appliquées : EN 50081-1, EN 50082-1, EN55014

Le fabricant déclare que les dispositifs sont conformes aux réglementations prévues par les directives 89/336/EEC, 92/31/EEC, 93/68/EEC sur la compatibilité électromagnétique.

Date : 01-12-2005

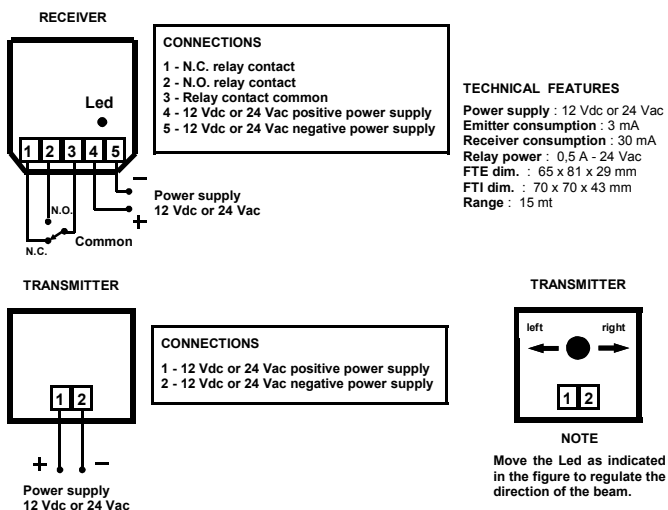
FTE - Wall-type photocell

FTI - Embedding-type photocell

INSTALLATION

- A) Position the two photo-cell units (transmitter and receiver). Make sure they are parallel to one another and at the same height (between 40 and 60 cm) above ground level. Make also sure they are placed max. 10 cm away from the passage or crushing area. In case of wing gates this last distance must be established in the position of complete wing opening.
- B) Proceed to connecting the cables according to the diagram shown below. When the red led on the receiver is lit up the two devices are aligned. Interrupt the beam a few times to check the relays switching and the receiver red led switching off.
- C) If two pairs of photocells are installed side to side, the transmitter of one pair of photocell must be placed on the side of the receiver of the other pair of photocell.
- D) We recommend to position the receiver so that it will not be directly affected by the sun's rays.

WARNING - The ordinary maintenance of the device must be executed by qualified personnel every 6 months.



CONFORMITY DECLARATION (To EMC directive EN45014 and ISO guide 22)

Models : FTE (wall-type) and FTI (embedding-type)

Description of the devices : Modulated infrared rays photocells for gate automation.

Rules applied : EN 50081-1, EN 50082-1, EN55014

The manufacturer declares that the devices comply to the norms on electromagnetic compatibility provided for by directives 89/336/EEC, 92/31/EEC, 93/68/EEC.

Date : 01-12-2005

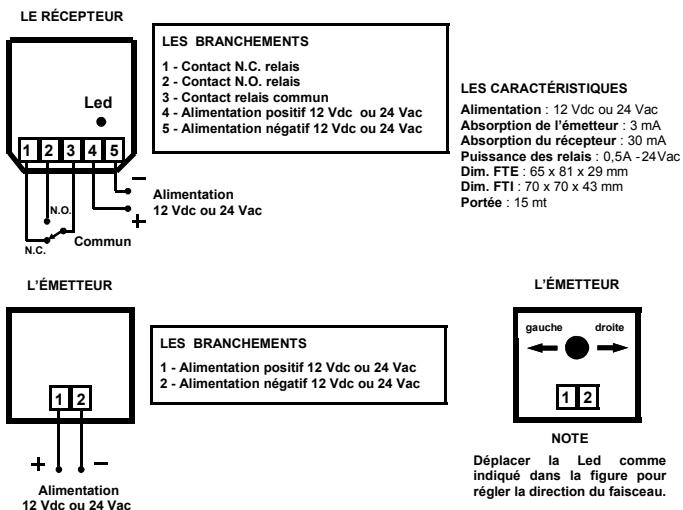
FTE - Photocellule pour le mur

FTI - Photocellule encastrées

L'INSTALLATION

- A) Positionner les deux éléments de la photocellule (l'émetteur et le récepteur), en ayant soin qu'ils soient parallèles, à la même hauteur (entre 40 et 60 cm) du sol et à une distance d'environ 10 cm de la zone de passage ou d'écrasement. En cas de portails à battants, cette distance devra être établie dans la position de complète ouverture du battant.
- B) Effectuer les branchements électriques en suivant le schéma indiqué ci-dessous. Quand le led rouge, qui se trouve sur le récepteur, est allumé les deux dispositifs sont alignés. Interrompre le faisceau à plusieurs reprises en contrôlant la commutation des relais et que le led placé sur le récepteur s'éteigne bien.
- C) Si l'on installe deux paires de photocellules, l'une à côté de l'autre, il est nécessaire de fixer à côté du récepteur d'une photocellule l'émetteur de l'autre.
- D) Il est conseillé de positionner le récepteur de façon à ce qu'il ne soit pas touché directement par les rayons solaires.

ATTENTION - L'entretien ordinaire de l'unité électronique doit être exécuté par le personnel qualifié tous les 6 mois.



DECLARATION DE CONFORMITE (Selon la directive EMC EN45014 et le modèle 22 de l'ISO)

Modèles : FTE (pour le mur) et FTI (encastrées)

Description des dispositifs : Photocellules à rayons infrarouges pour l'automatisation d'un portail.

Normes appliquées : EN 50081-1, EN 50082-1, EN55014

Le fabricant déclare que les dispositifs sont conformes aux réglementations prévues par les directives 89/336/EEC, 92/31/EEC, 93/68/EEC sur la compatibilité électromagnétique.

Date : 01-12-2005

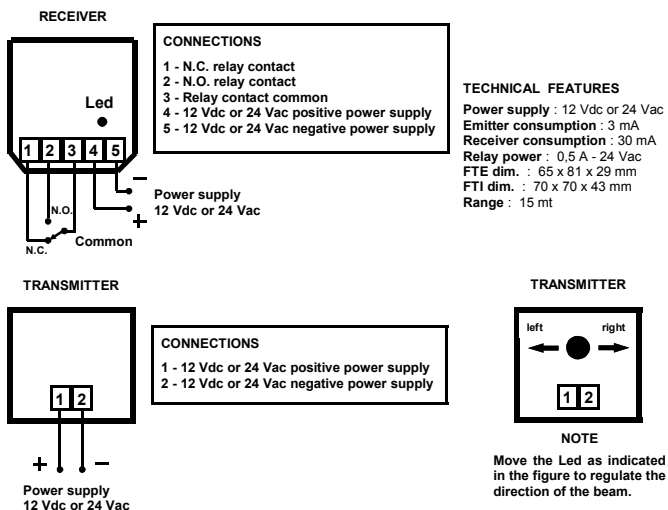
FTE - Wall-type photocell

FTI - Embedding-type photocell

INSTALLATION

- A) Position the two photo-cell units (transmitter and receiver). Make sure they are parallel to one another and at the same height (between 40 and 60 cm) above ground level. Make also sure they are placed max. 10 cm away from the passage or crushing area. In case of wing gates this last distance must be established in the position of complete wing opening.
- B) Proceed to connecting the cables according to the diagram shown below. When the red led on the receiver is lit up the two devices are aligned. Interrupt the beam a few times to check the relays switching and the receiver red led switching off.
- C) If two pairs of photocells are installed side to side, the transmitter of one pair of photocell must be placed on the side of the receiver of the other pair of photocell.
- D) We recommend to position the receiver so that it will not be directly affected by the sun's rays.

WARNING - The ordinary maintenance of the device must be executed by qualified personnel every 6 months.



CONFORMITY DECLARATION (To EMC directive EN45014 and ISO guide 22)

Models : FTE (wall-type) and FTI (embedding-type)

Description of the devices : Modulated infrared rays photocells for gate automation.

Rules applied : EN 50081-1, EN 50082-1, EN55014

The manufacturer declares that the devices comply to the norms on electromagnetic compatibility provided for by directives 89/336/EEC, 92/31/EEC, 93/68/EEC.

Date : 01-12-2005